

Technisches Datenblatt

Produktmerkmale



Gefriertisch elektrisch GN 1/1, 2 Türen, ohne Rand, Edelstahl 230 V

Modell	SAP -Code	00021219
---------------	------------------	----------



- Material: Edelstahl
- GN / EN -Größe im Gerät [mm]: GN 1/1
- Anzahl der GN / en: 2
- Anzahl der Türen: 2
- Steuertyp: digital
- Mindestvorrichtungstemperatur [° C]: -18
- Maximale Gerätetemperatur [° C]: -24
- Maximale Umgebungstemperatur [° C]: 43
- Isolationsdicke [MM]: 70
- Einheit: rechts

SAP -Code	00021219	Anzahl der Türen	2
Netzbreite [MM]	1380	Anzahl der GN / en	2
Nettentiefe [MM]	700	GN / EN -Größe im Gerät [mm]	GN 1/1
Nettohöhe [MM]	900	Mindestvorrichtungstemperatur [° C]	-18
Nettogewicht / kg]	110.00	Maximale Gerätetemperatur [° C]	-24
Power Electric [KW]	0.400	Kältemittel	R290
Wird geladen	230 V / 1N - 50 Hz	Klimaklasse	5
Energieklasse	G		

Technisches Datenblatt

Technische Zeichnung

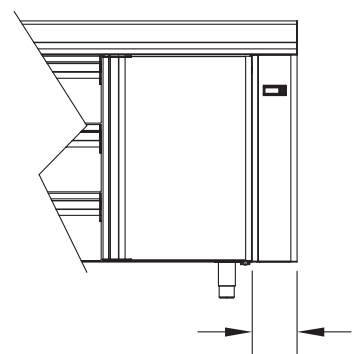
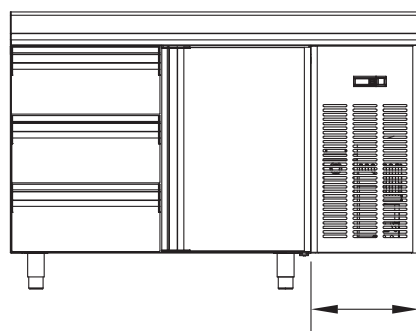
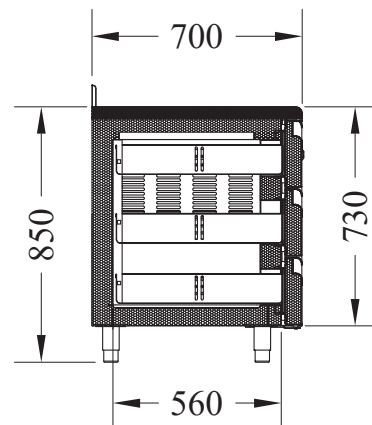
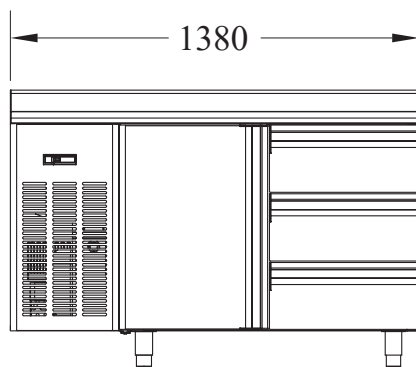
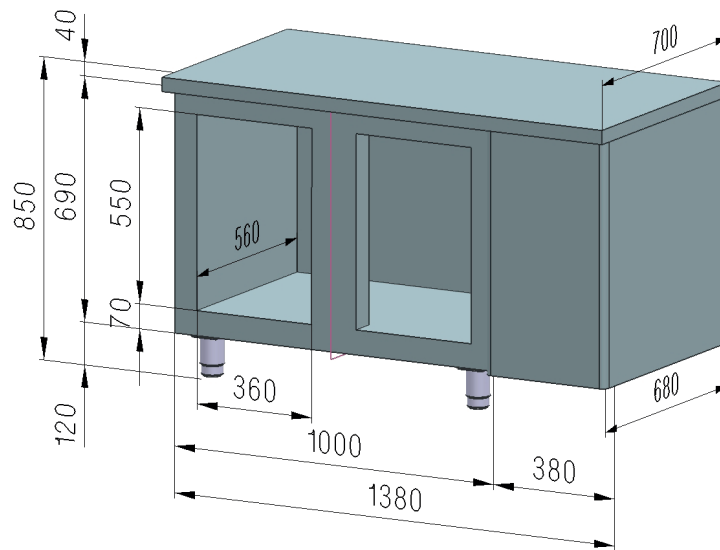


Gefriertisch elektrisch GN 1/1, 2 Türen, ohne Rand, Edelstahl 230 V

Modell

SAP -Code

00021219





Gefrierfach elektrisch GN 1/1, 2 Türen, ohne Rand, Edelstahl 230 V

Modell

SAP -Code

00021219

1

Tropico Climatic Class

funktioniert bis zu 43 ° C.

- Garantierte Funktionsweise auch in einer warmen Küchenumgebung

2

Isolierung 60 mm

Mindestverlust

- kleine Energieintensität
- Kleinere ökologische Belastung

Technisches Datenblatt

technische Parameter



Gefriertisch elektrisch GN 1/1, 2 Türen, ohne Rand, Edelstahl 230 V

Modell

SAP -Code

00021219

1. SAP -Code:

00021219

2. Netzbreite [MM]:

1380

3. Nettentiefe [MM]:

700

4. Nettohöhe [MM]:

900

5. Nettogewicht / kg]:

110.00

6. Bruttobreite [MM]:

1450

7. Grobtiefe [MM]:

750

8. Bruttohöhe [MM]:

950

9. Bruttogewicht [kg]:

140.00

10. Gerätetyp:

Elektrisches Gerät

11. Power Electric [KW]:

0.400

12. Wird geladen:

230 V / 1N - 50 Hz

13. Energieklasse:

G

14. Kältemittel:

R290

15. Material:

Edelstahl

16. Maximale Umgebungstemperatur [° C]:

43

17. Geräteeigenschaften 2:

tiefkühlend

18. GN / EN -Größe im Gerät [mm]:

GN 1/1

19. Anzahl der GN / en:

2

20. Verstellbare Füße:

Ja

21. Pizza -Design:

Nein

22. Isolationsdicke [MM]:

70

23. Anzahl der Türen:

2

24. Einheit:

rechts

25. Steuertyp:

digital

26. Mindestvorrichtungstemperatur [° C]:

-18

27. Maximale Gerätetemperatur [° C]:

-24

28. Bruttovolumen [M3]:

1.033

Technisches Datenblatt

technische Parameter



Gefriertisch elektrisch GN 1/1, 2 Türen, ohne Rand, Edelstahl 230 V

Modell

SAP -Code

00021219

29. Nettovolumen [M3]:

0.869

30. Klimaklasse:

5